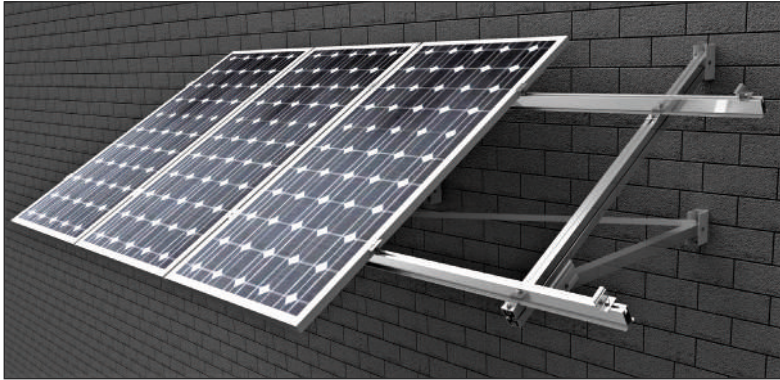


15V

Soporte inclinado abierto para fachada, vertical

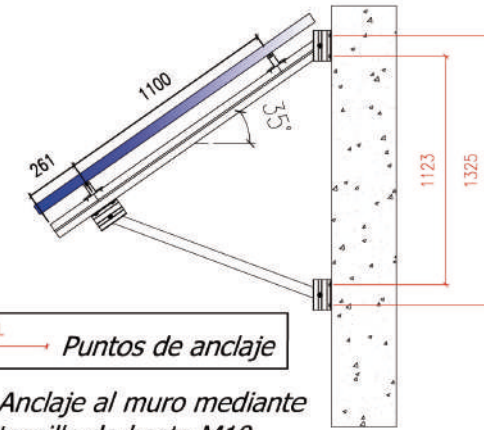


Válido para:

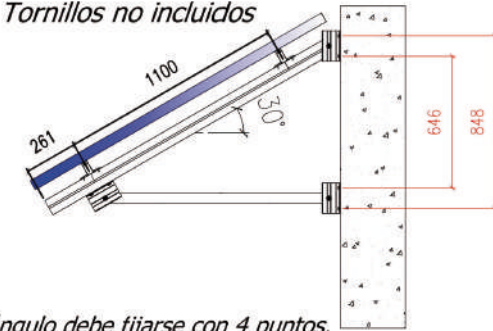
- Soporte inclinado para fachada, disposición vertical.
- Soporte premontado
- Anclaje a muro.

Disponibilidad de tuercas antirrobo.
- Tornillería de anclaje NO incluida

Material 100% reciclable.
CÓmoda instalación.



Anclaje al muro mediante tornillo de hasta M10
Tornillos no incluidos



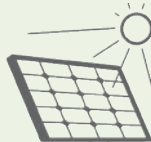
Cada triángulo debe fijarse con 4 puntos.
Comprobar la capacidad portante del muro.

Distancia máxima entre pórticos: 2500 mm.

El kit incluye:

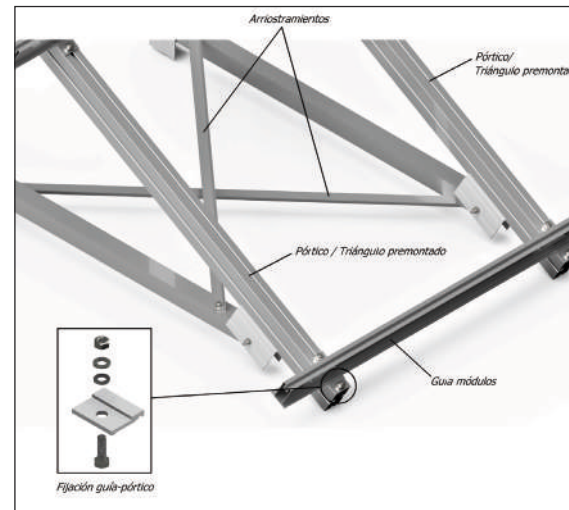
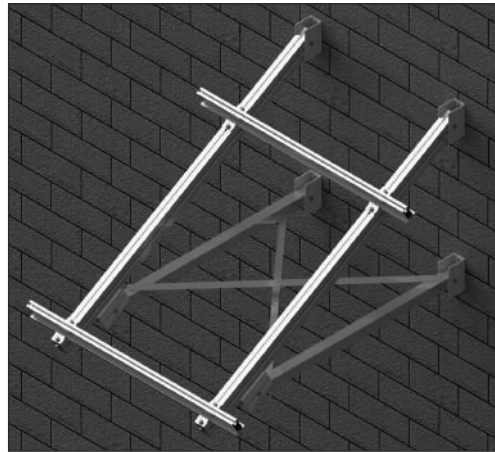
Soporte 15V
Perfiles G2
Uniones UG2
Presores laterales
Presores centrales
Arriostramientos

Número de paneles



Vertical:
de 1 a 4 módulos
Inclinaciones:
estándar 30° - 35°

Para módulos de 60 y 72
celulas (1650/2000x1000)
de 33 a 50 mm de espesor.



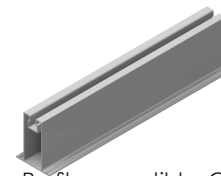
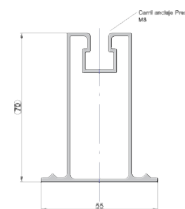
Par de apriete:

Tornillo Presor	7 Nm
Tornillo M8 Hexagonal	20 Nm
Tornillo M10 Hexagonal	40 Nm
Tornillo M6.3 Hexagonal	10 Nm

Viento - Eurocodigo 29 m/s

MATERIALES Perfilería de aluminio EN AW 6005A T6.
TORNILLERÍA Tornillería acero inoxidable A2-70

-Comprobar el buen estado del muro y la capacidad portante de la mismo.
Para más información consultar



Perfil compatible: G2

Herramientas necesarias:



Seguridad:

